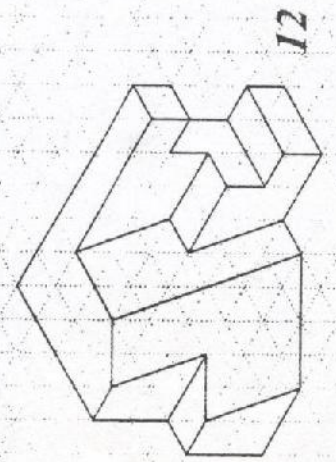
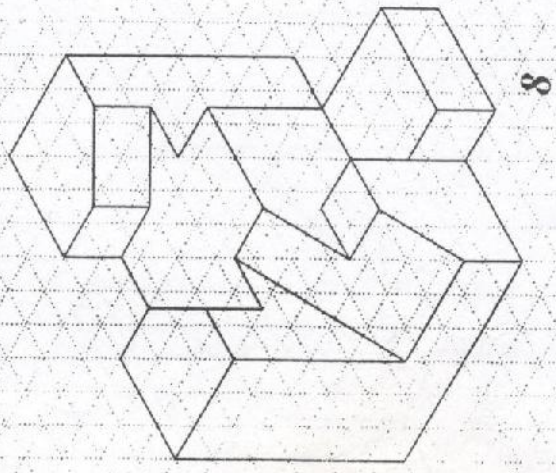
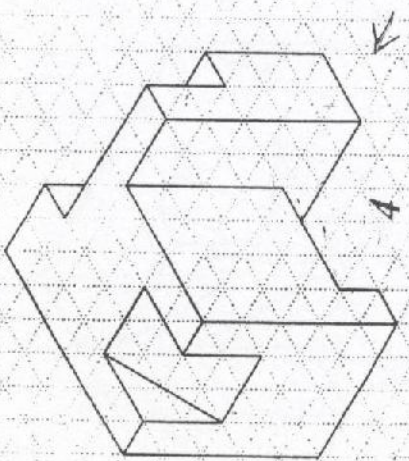
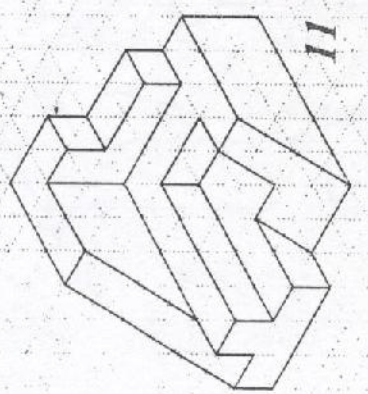
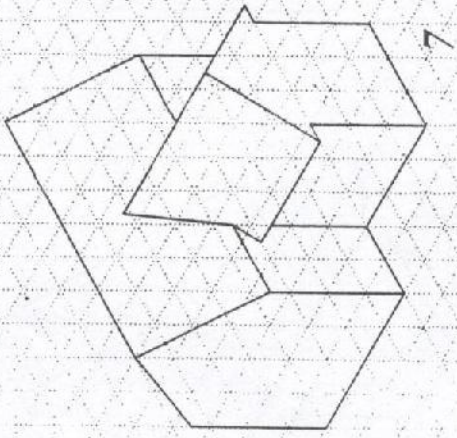
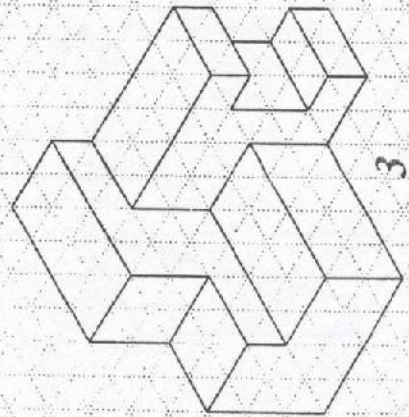
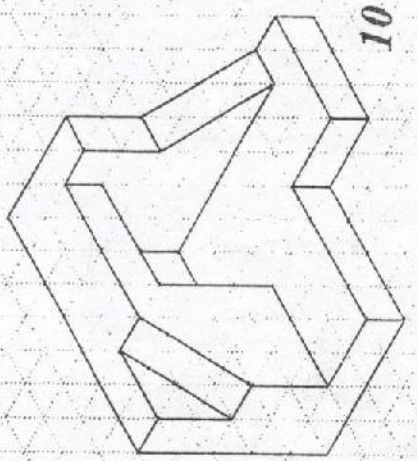
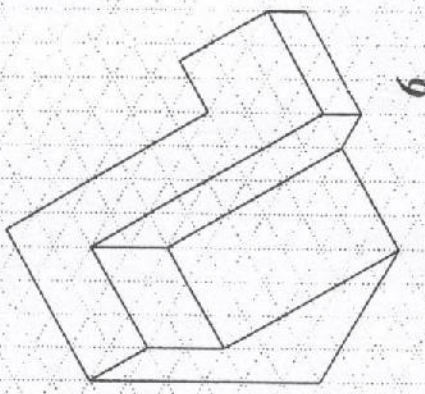
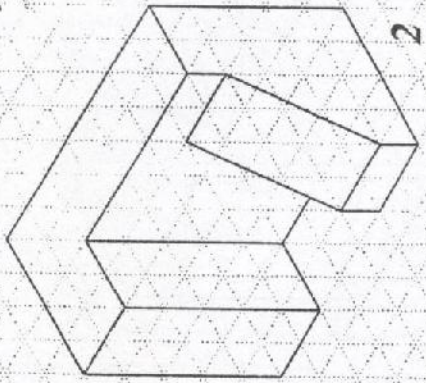
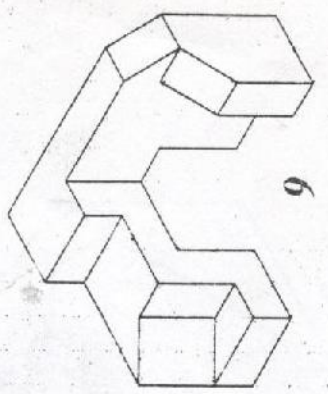
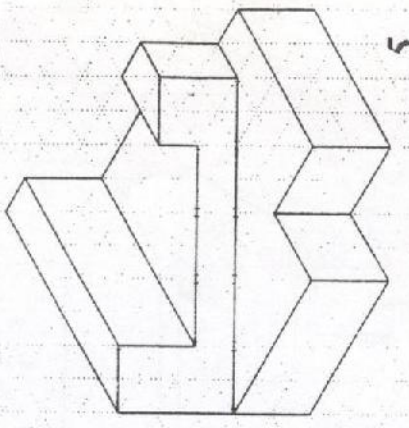
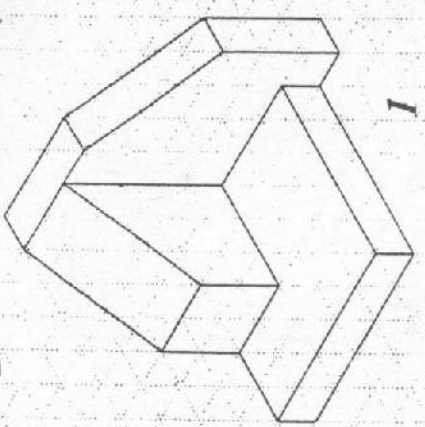
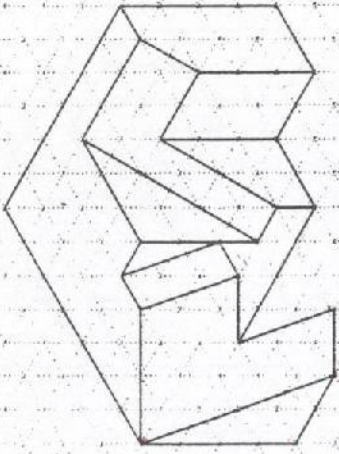


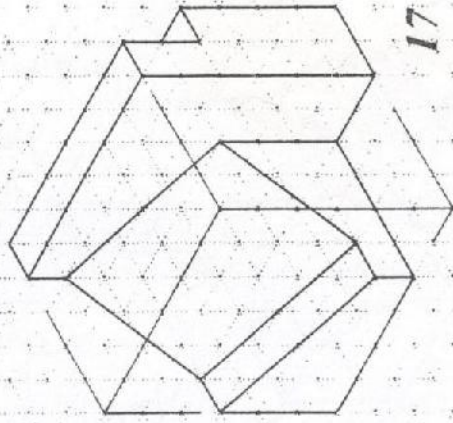
سه ای اجسام زیر یک جسم است (۳)



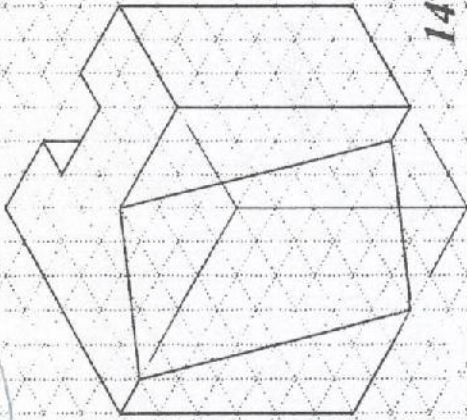




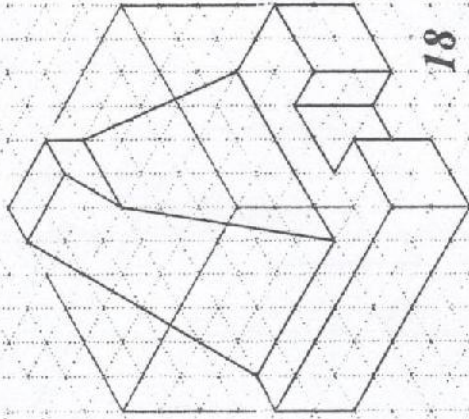
13



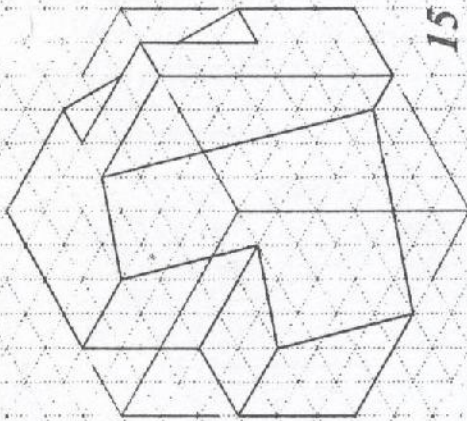
17



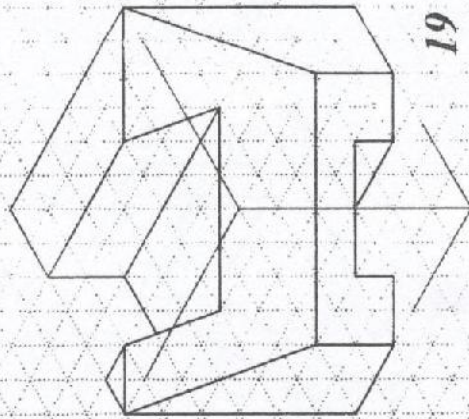
14



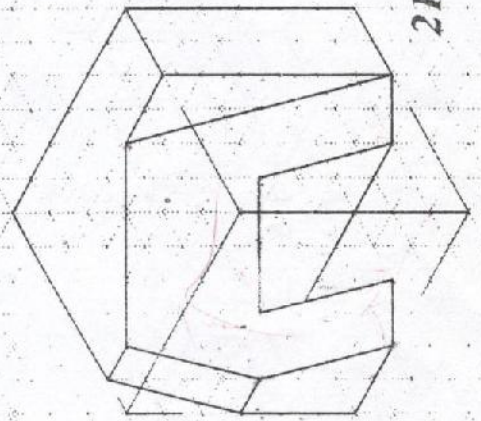
18



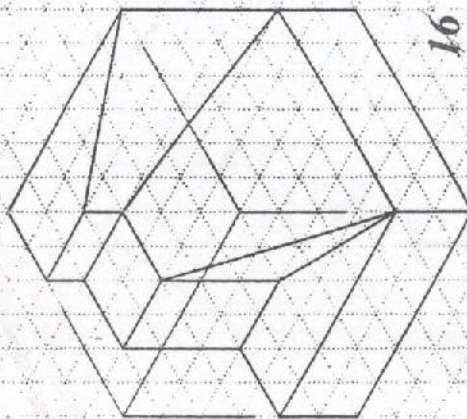
15



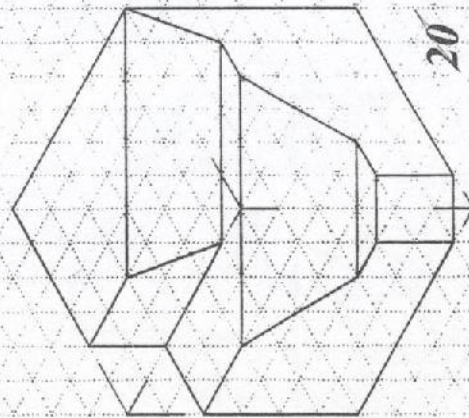
19



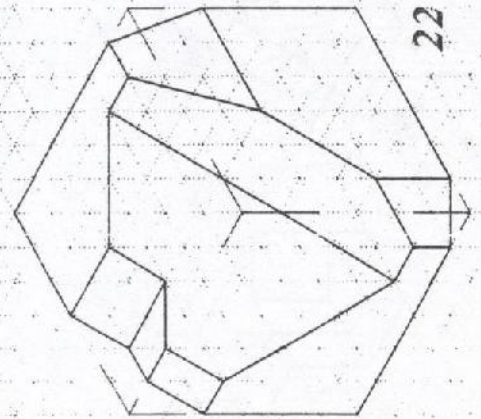
21



16



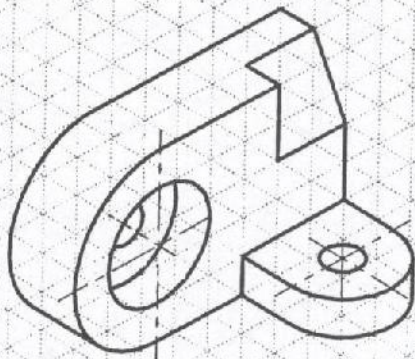
20



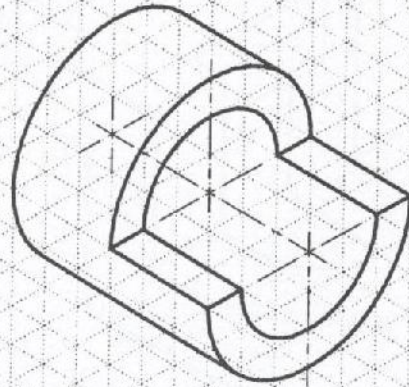
22



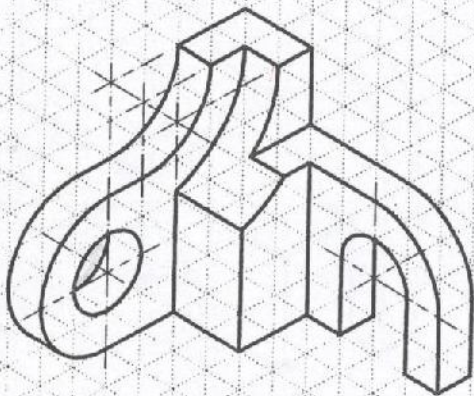
برای جسم شماره 12 شش تصویر و بقیه سه تصویر رسم کنید.



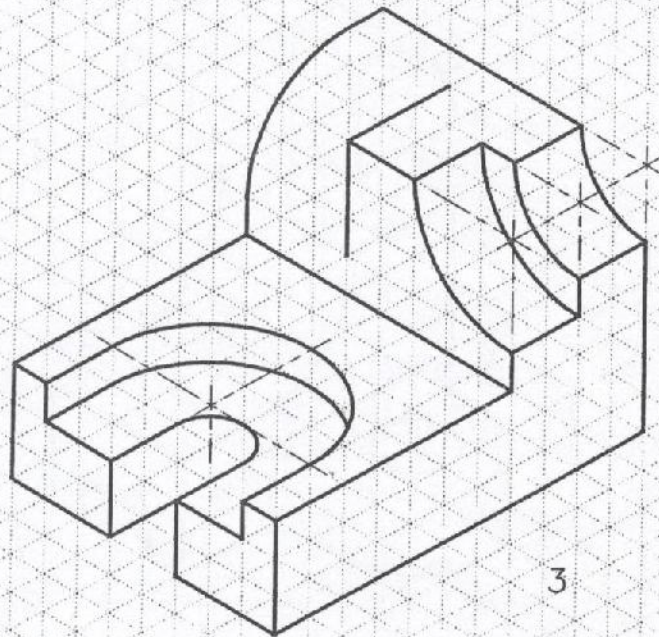
2



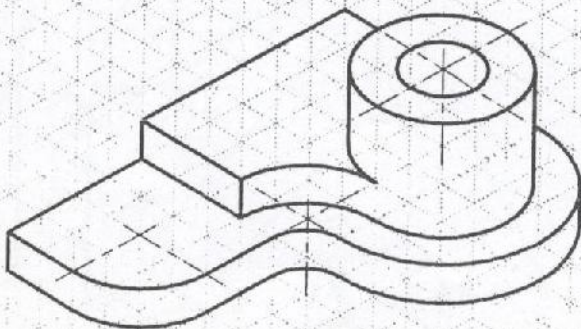
1



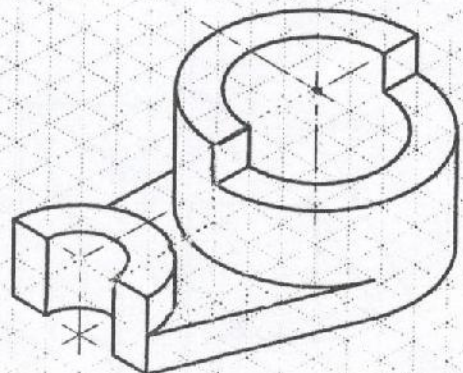
4



3



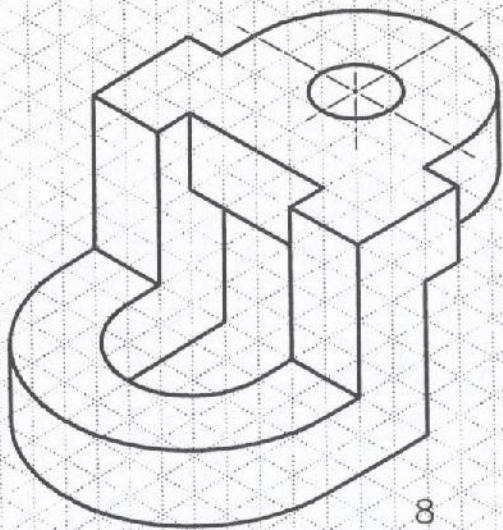
6



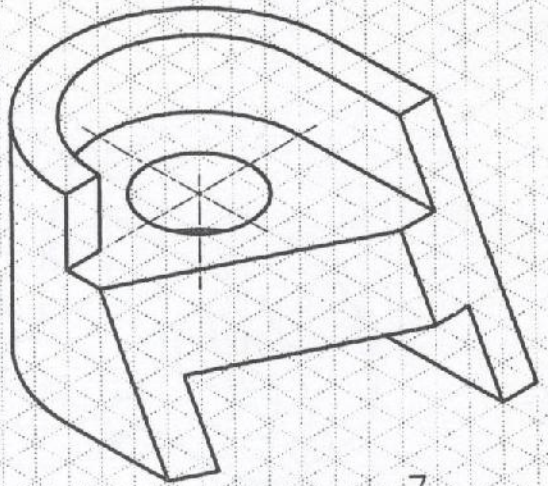
5

عاجلوی - نیلا - ۲۰۰۰

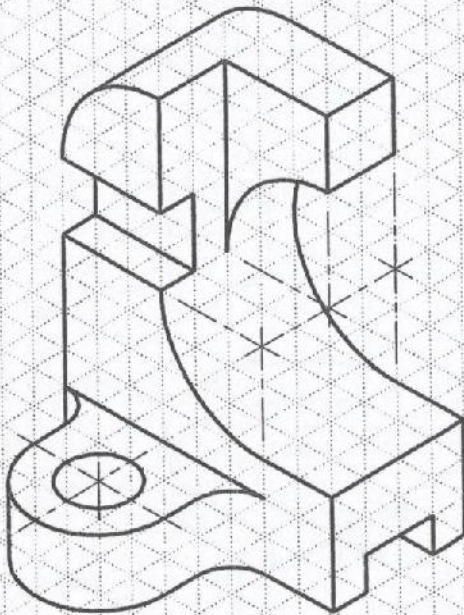




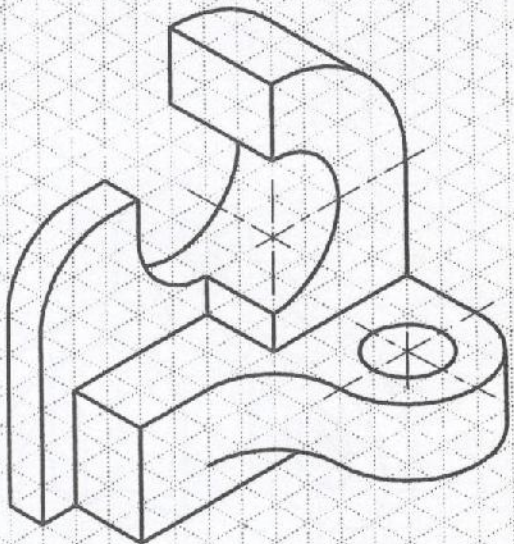
8



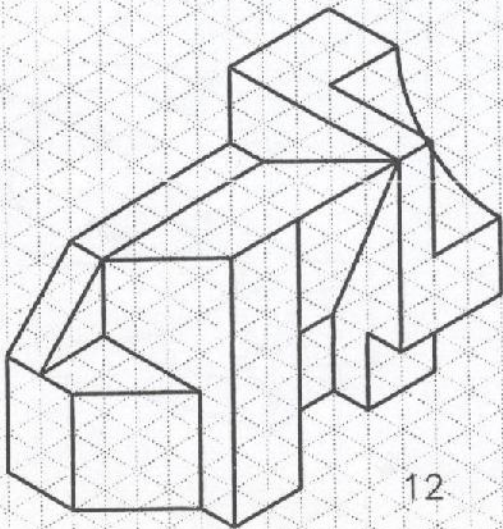
7



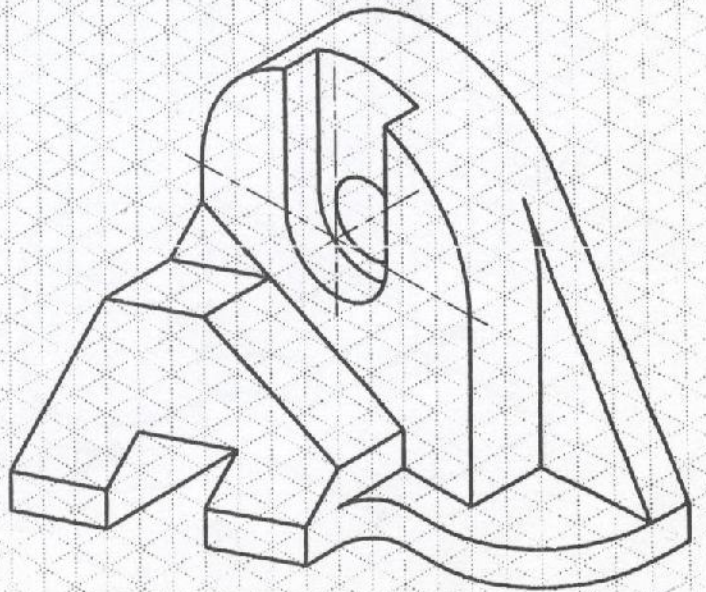
10



9



12



11