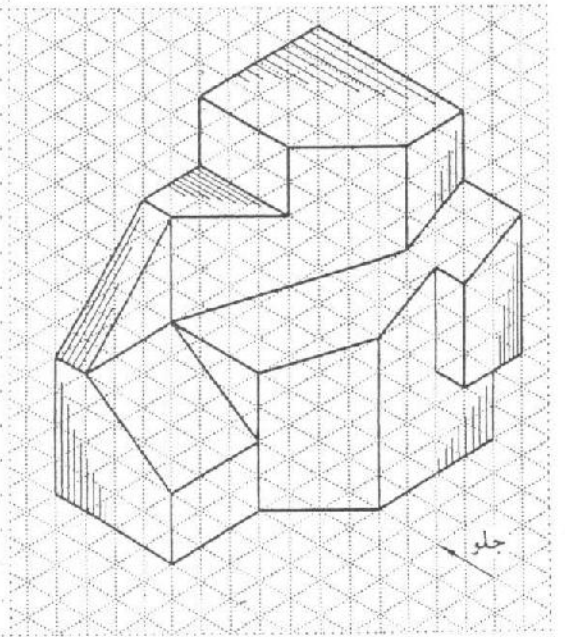
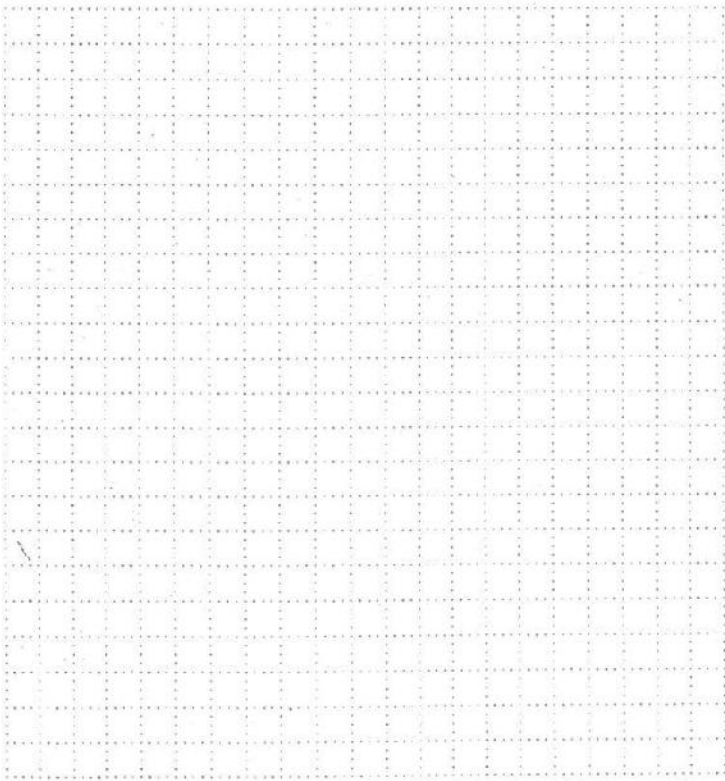
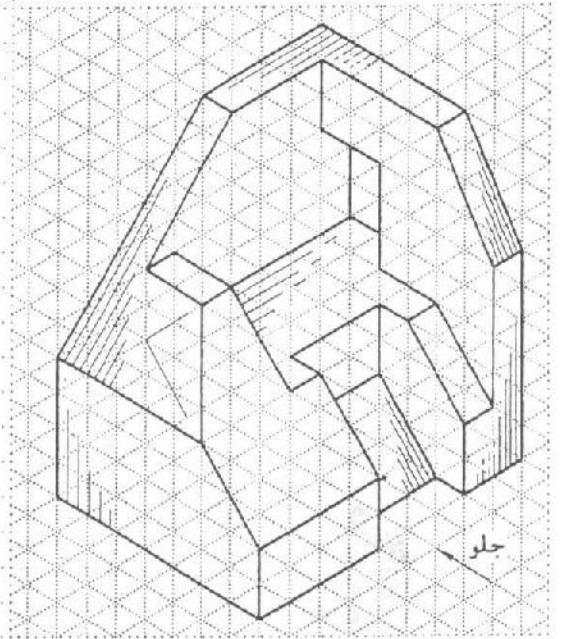
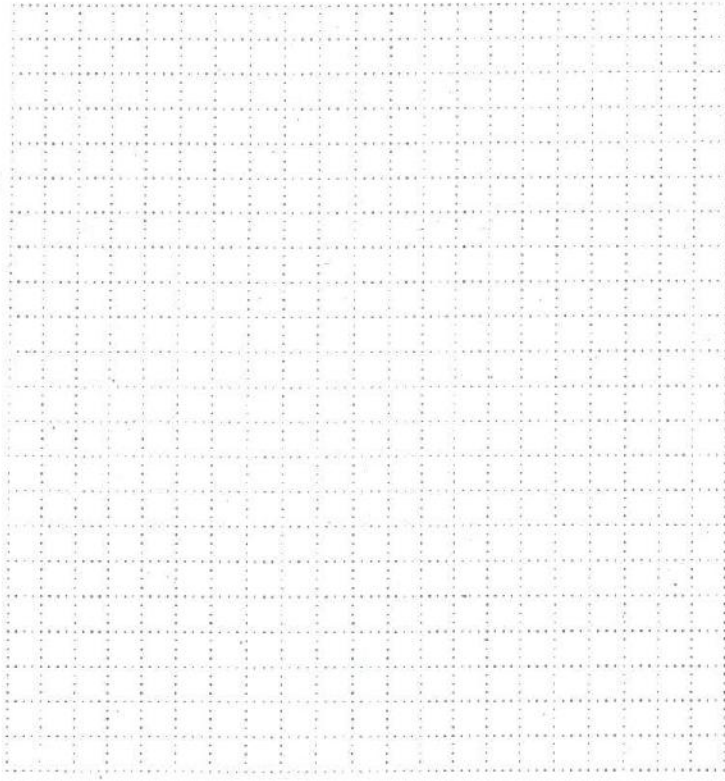
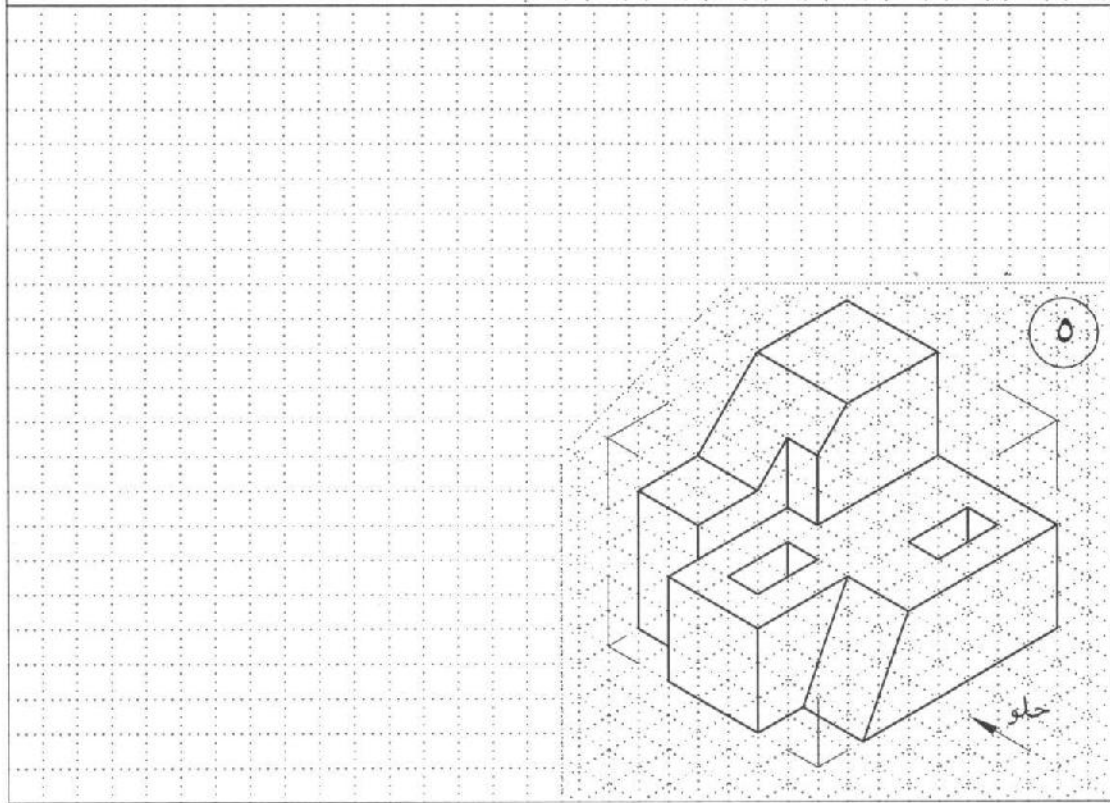
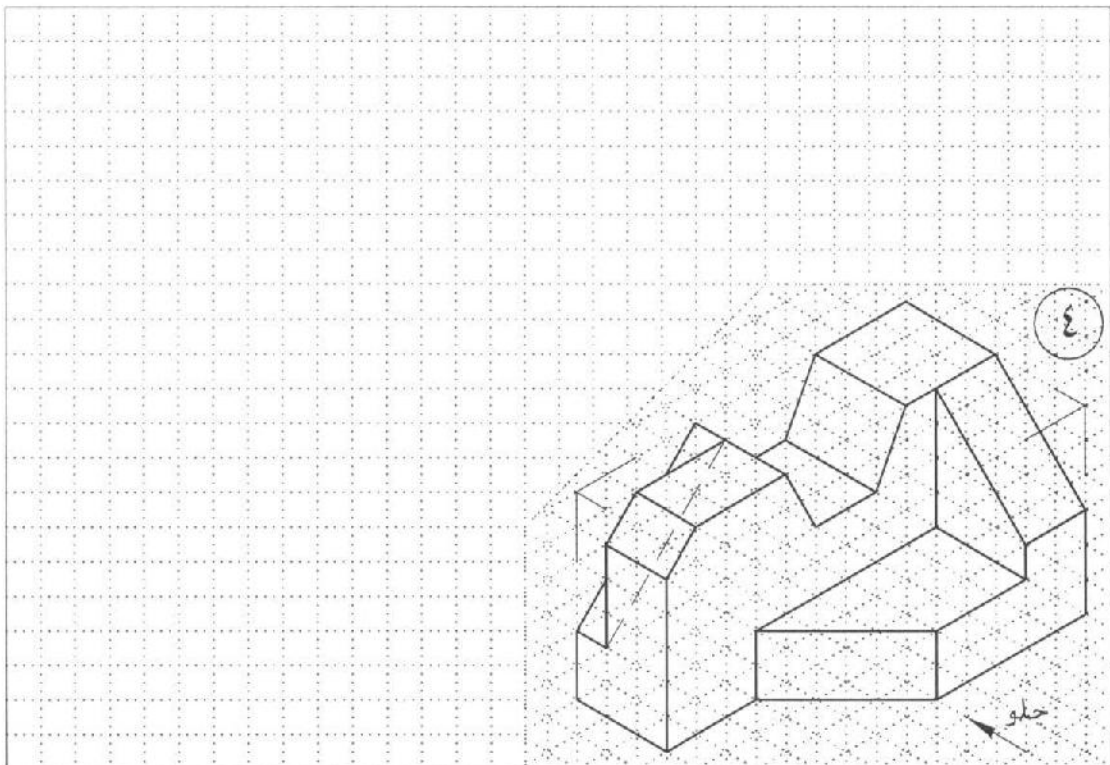
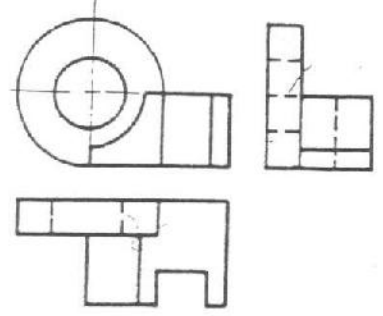
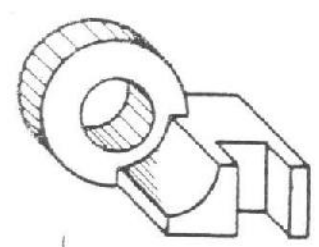
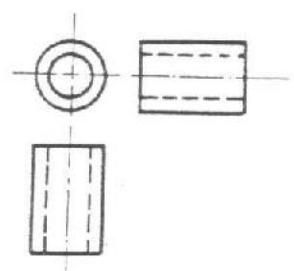
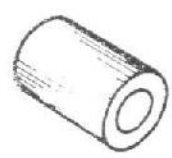
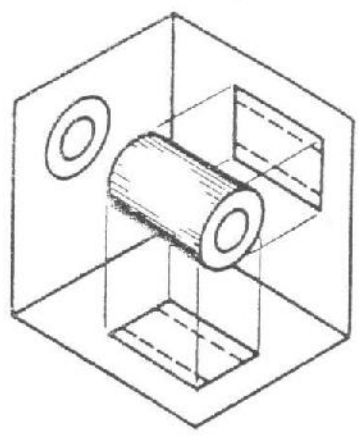


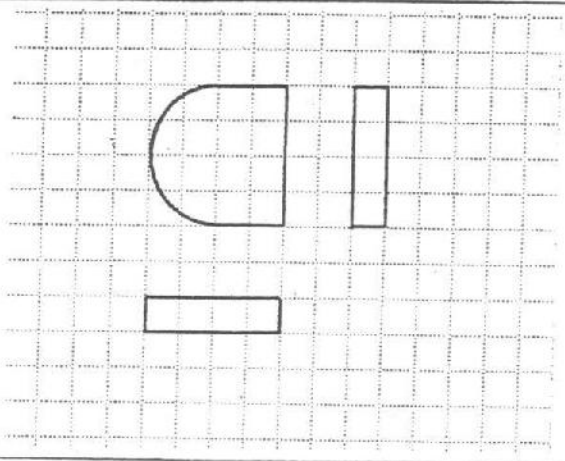
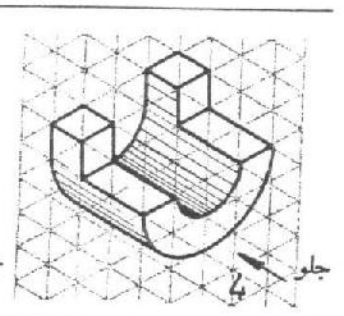
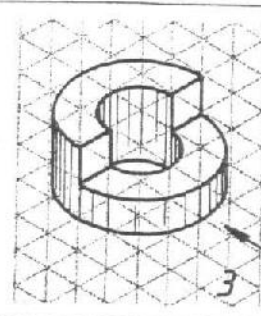
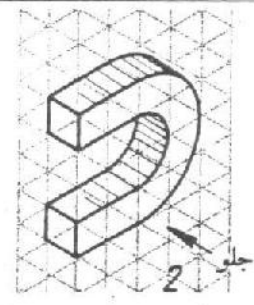
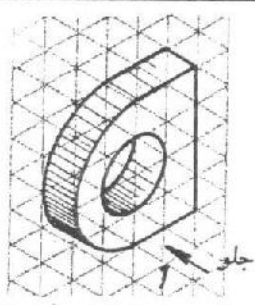
برای هر یک از اجسام زیر، تصویرهای جلو، بالا و چپ را با رعایت اندازه رسم کنید.



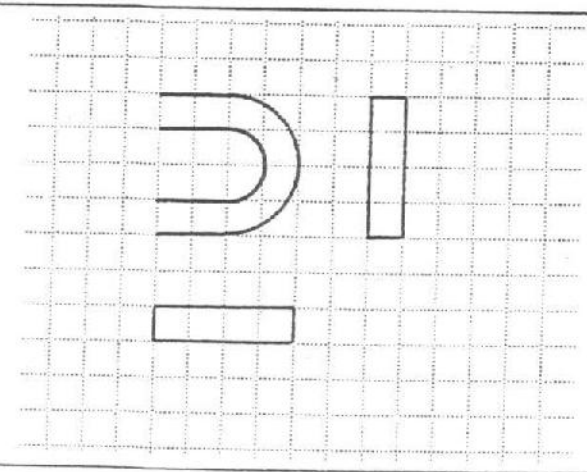




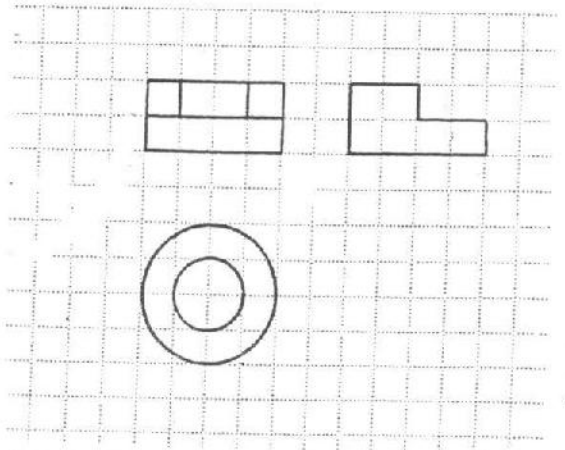
از اجسام زیر، سه تصویر به طور ناقص رسم شده است. آنها را کامل کنید.



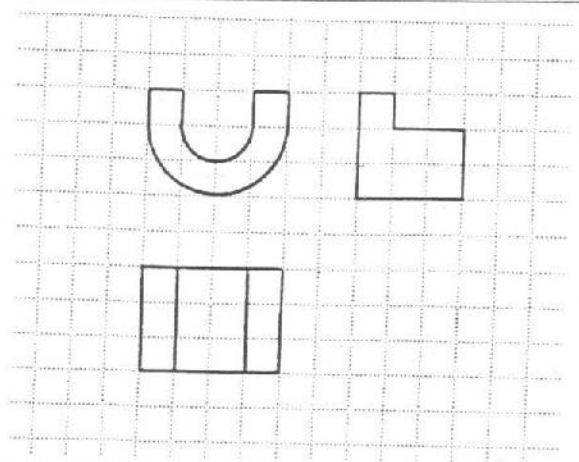
1



2

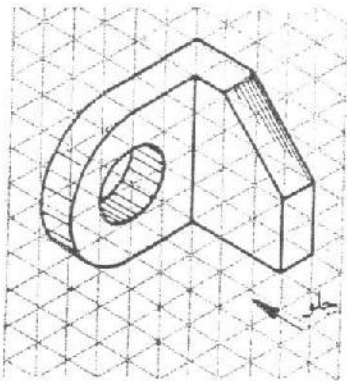


3

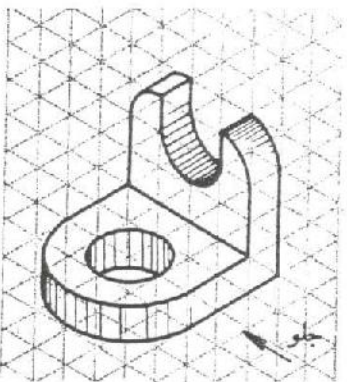
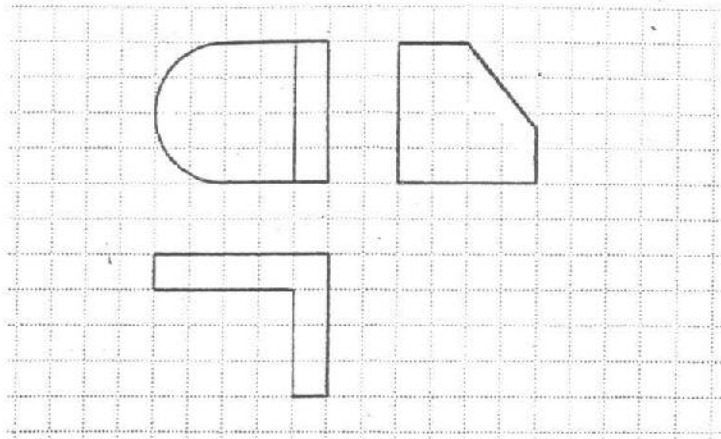


4

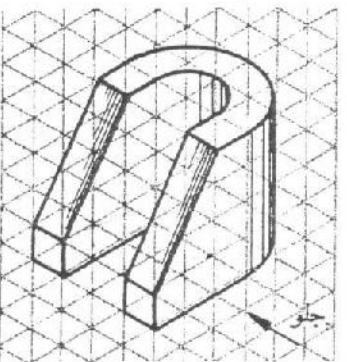
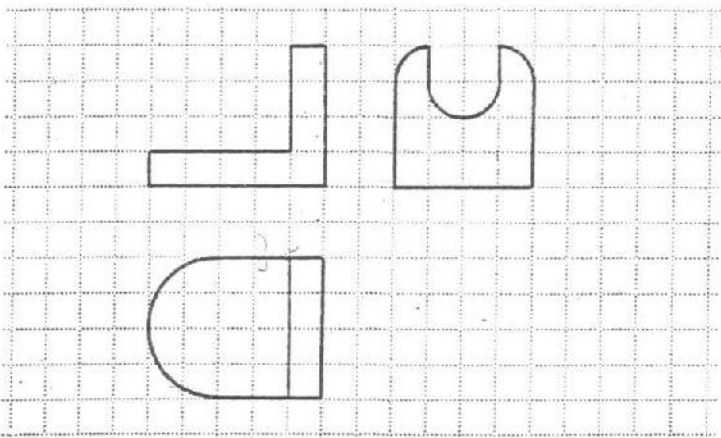
از اجسام زیر، سه تصویر به‌طور ناقص رسم شده است. آنها را کامل کنید.



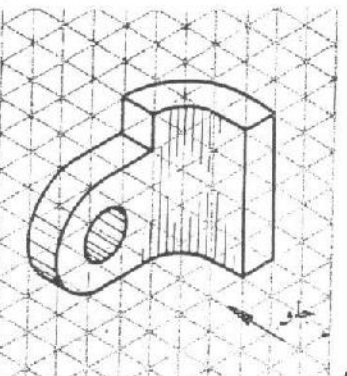
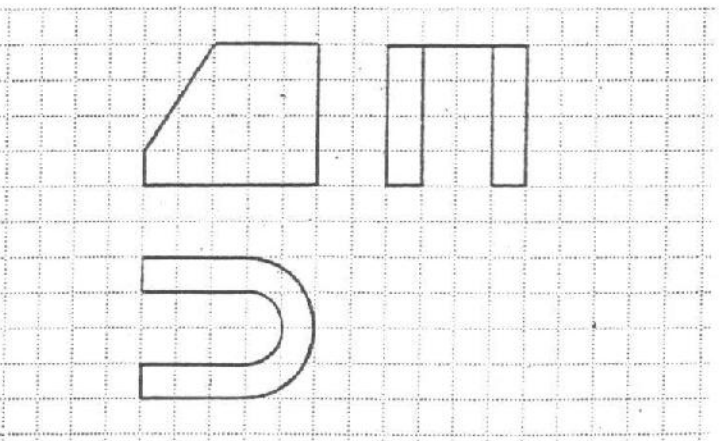
1



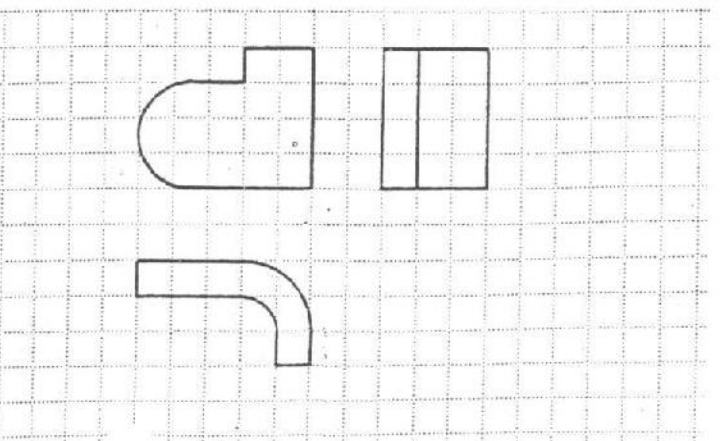
2



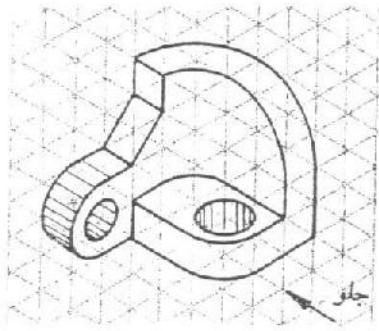
3



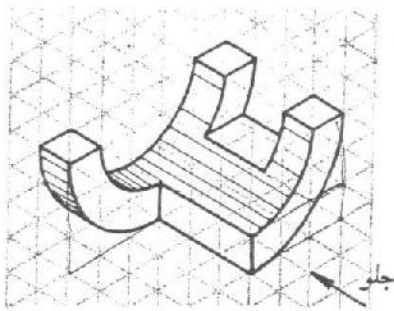
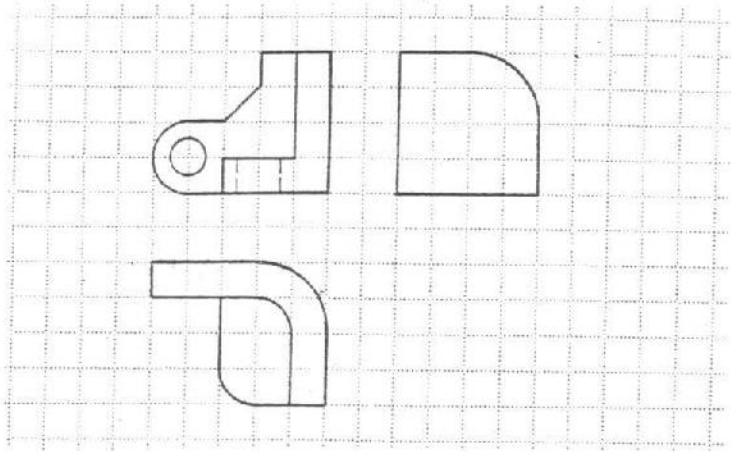
4



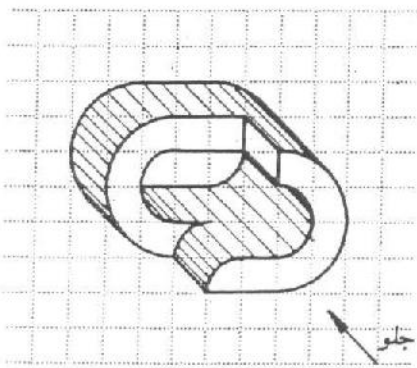
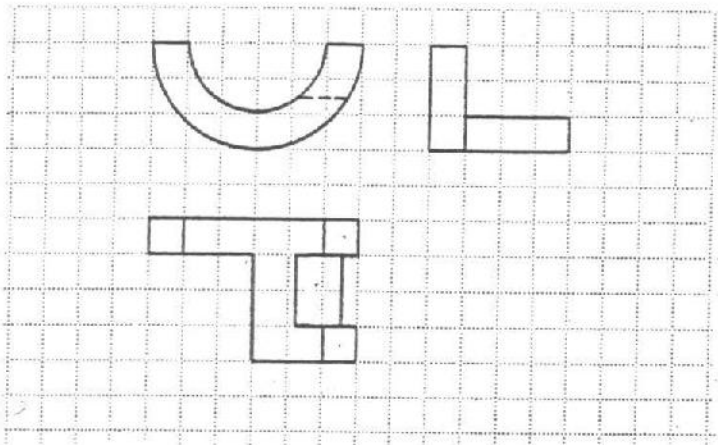
از اجسام زیر، یک تصویر به طور کامل و دو تصویر دیگر آن به طور ناقص رسم شده است. تصاویر ناقص را کامل کنید.
(محورها رسم نشده است).



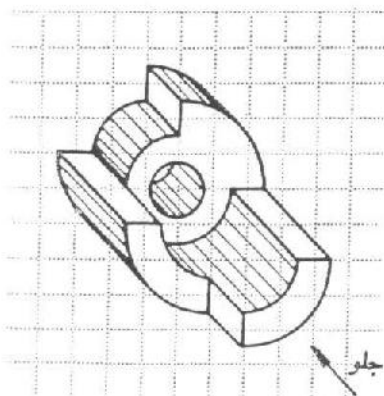
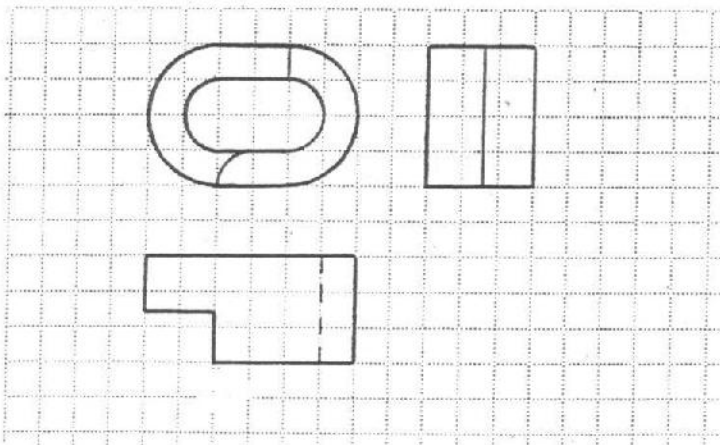
1



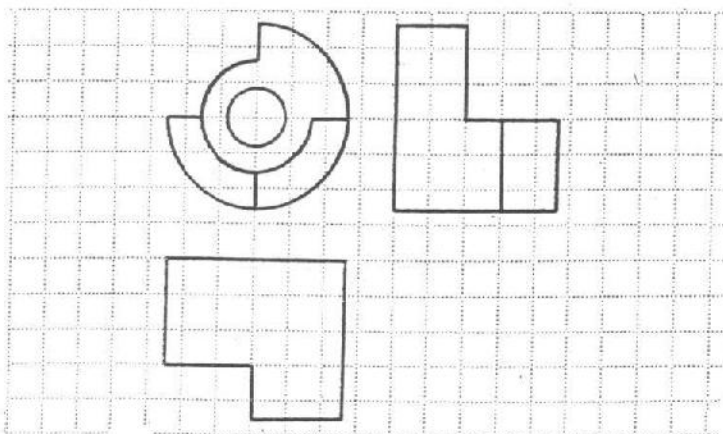
2



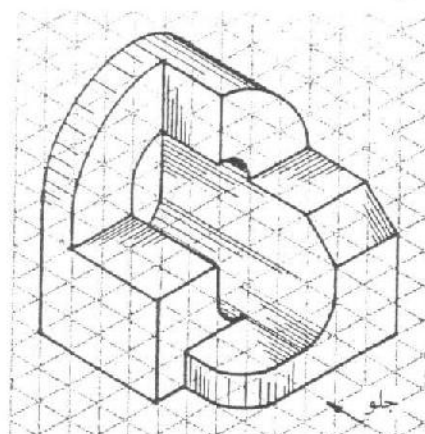
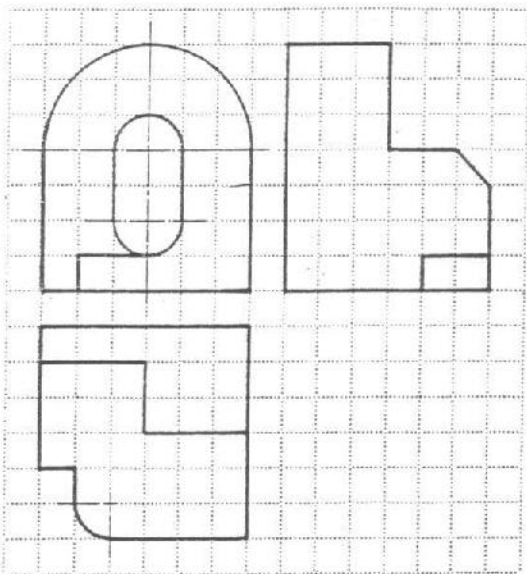
3



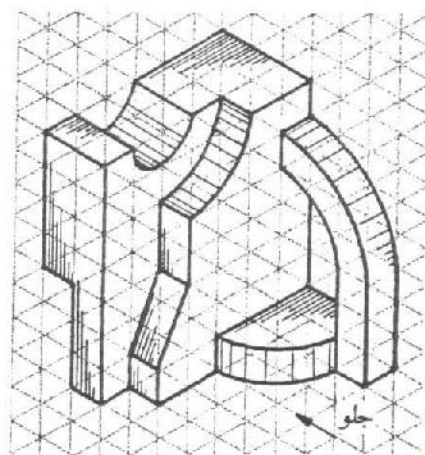
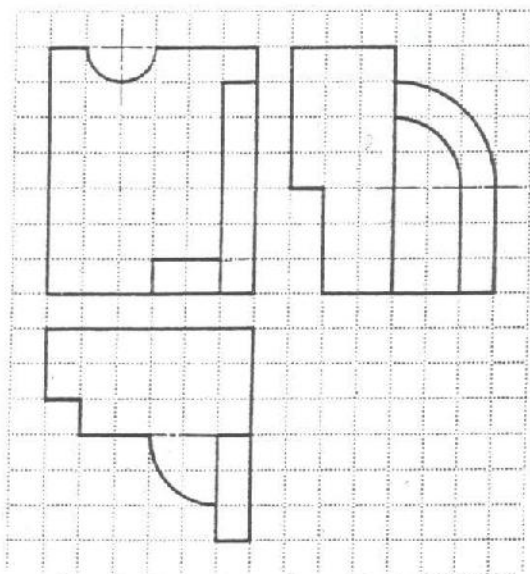
4



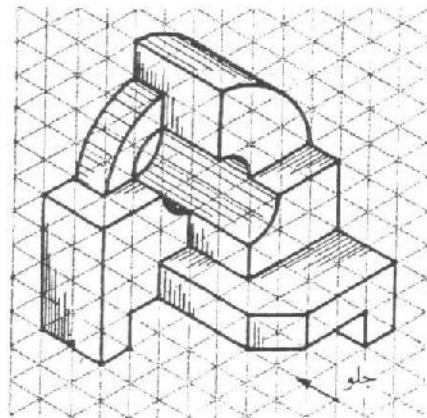
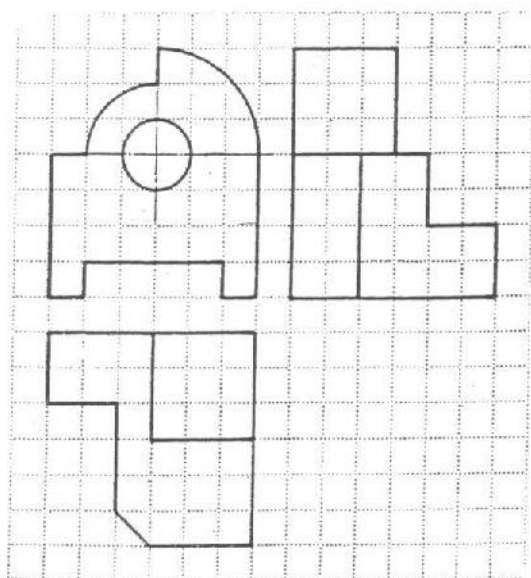
از اجسام زیر، سه تصویر به طور ناقص رسم شده است. آنها را کامل کنید.



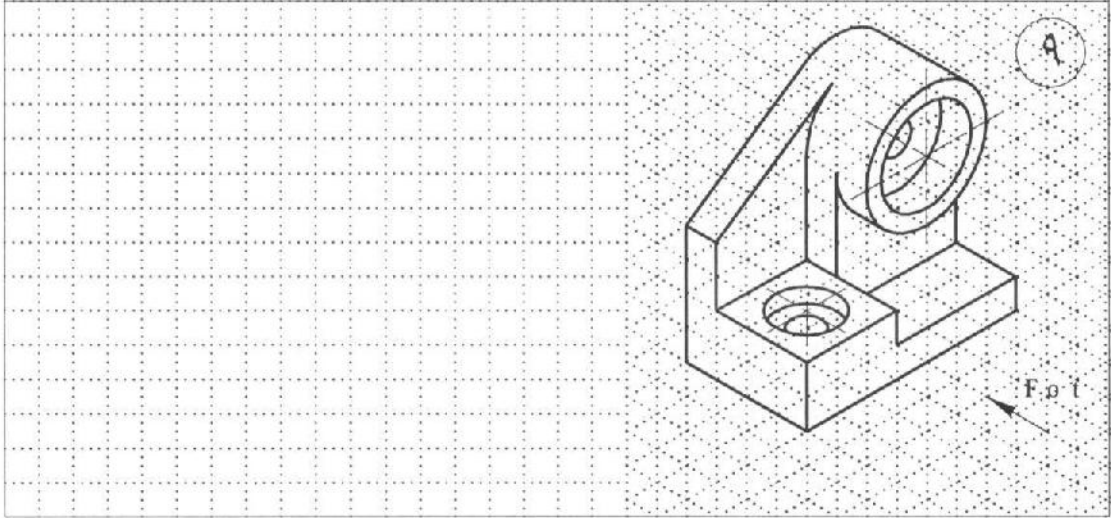
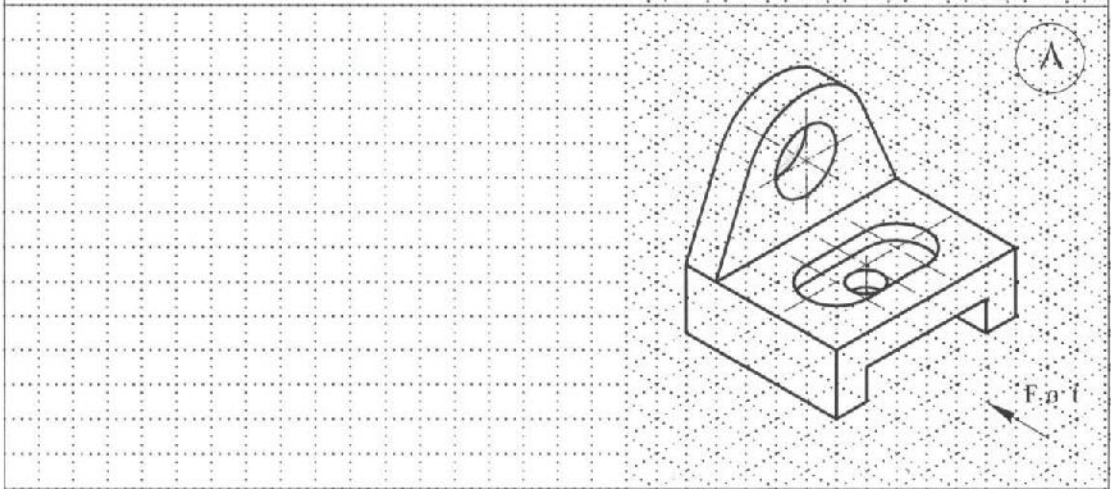
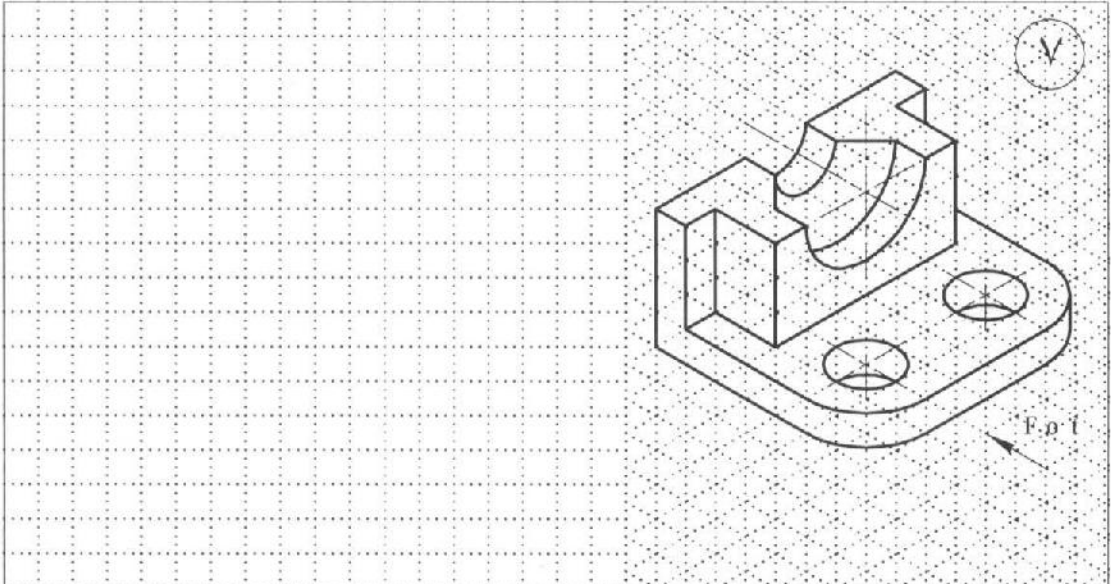
1



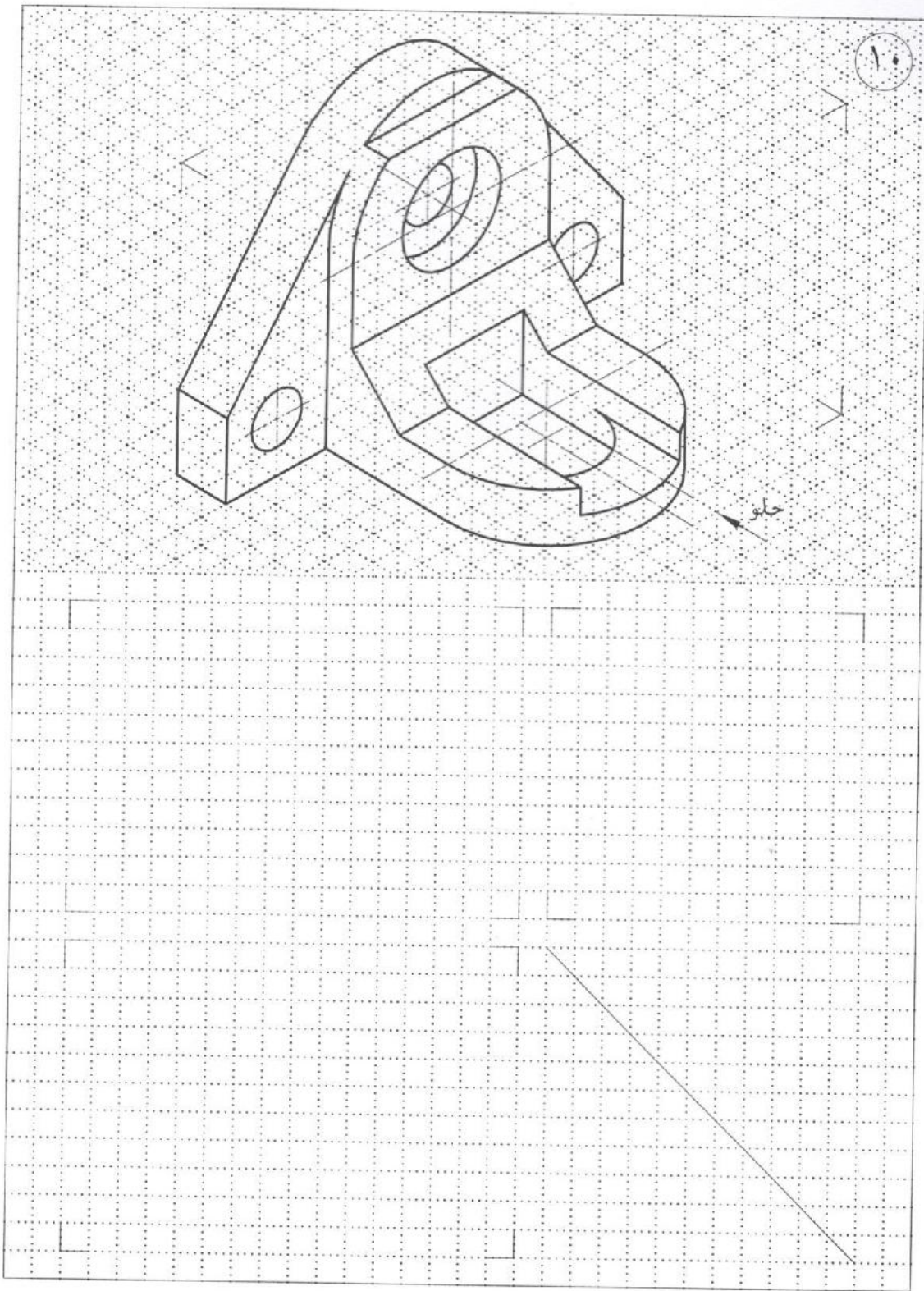
2



3



14



10

حلوه